



TR Antoš s.r.o. , Nad Perchtou 1631 , 511 01 TURNOV
tel.: +420 481 549 365, fax: +420 481 311 951
Zapsána v obchodním rejstříku vedeném Krajským soudem v Hradci
Králové , oddíl C , vložka 3490

(DIČ) IČO : CZ48152587
Bank. Spoj. : KB Turnov
č.ú. : 14300 - 581/0100

Obec Kolová

Kolová 16

36214 Kolová

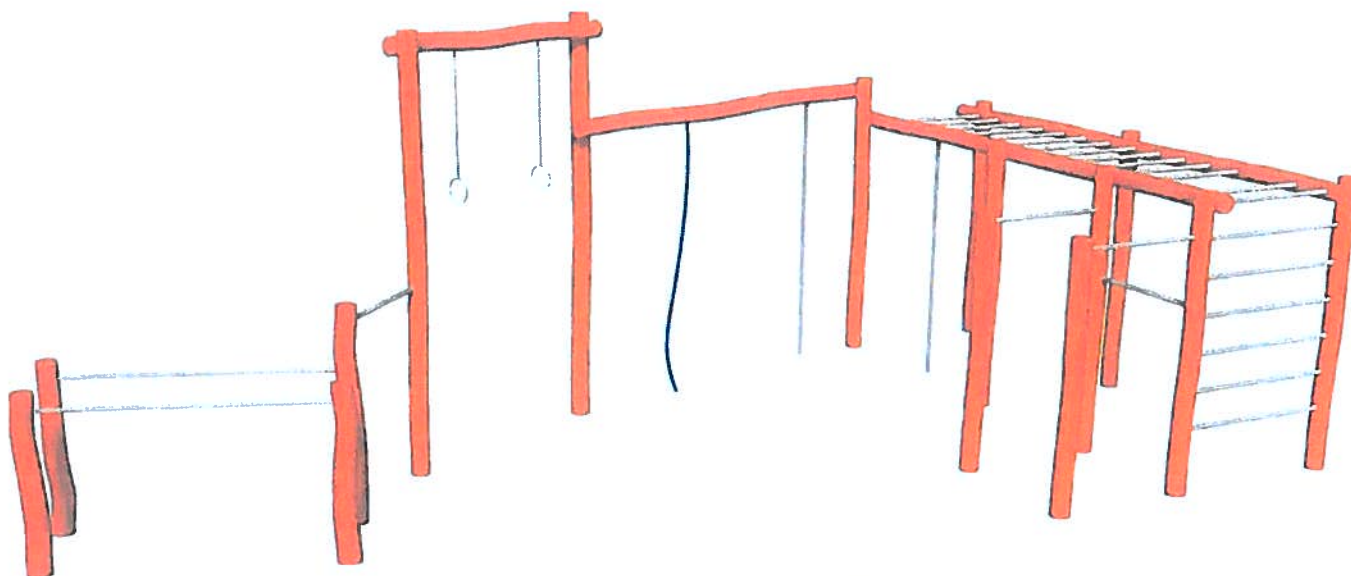
IČO: 00254673 DIČ:

HERNÍ PRVKY							
číslo položky	položka	množství	jednotka	cena položky bez DPH	cena celkem bez DPH	DPH 21%	cena celkem vč. DPH
1	Tarzan s hnízdem	1	ks	46 900 Kč	46 900 Kč	9 849,00 Kč	56 749,00 Kč
	montáž	1	ks	9 849 Kč	9 849 Kč	2 068,29 Kč	11 917,29 Kč
2	Workout sestava s kruhy	1	ks	117 200 Kč	117 200 Kč	24 612,00 Kč	141 812,00 Kč
	montáž	1	ks	24 612 Kč	24 612 Kč	5 168,52 Kč	29 780,52 Kč
3	Kombinovaná sestava	1	ks	21 600 Kč	21 600 Kč	4 536,00 Kč	26 136,00 Kč
	montáž	1	ks	4 536 Kč	4 536 Kč	952,56 Kč	5 488,56 Kč
4	Informační tabule	1	ks	4 100 Kč	4 100 Kč	861,00 Kč	4 961,00 Kč
	montáž	1	ks	861 Kč	861 Kč	180,81 Kč	1 041,81 Kč
5	Bahné	1	ks	8 000 Kč	8 000 Kč	1 680,00 Kč	9 680,00 Kč
6	Doprava	450	km	22 Kč	9 900 Kč	2 079,00 Kč	11 979,00 Kč
CELKEM bez DPH							247 558,00 Kč
DPH 21%							51 987,18 Kč
CELKEM s DPH							299 545,18 Kč


TR ANTOŠ s.r.o.
Nad Perchtou 1631
511 01 TURNOV
① IČO 481 52 587, DIČ: CZ48152587

Vypracoval:
Monika Nezdarová
Manažer montáží
tel: +420 481 549 365
gsm: +420 604 218 852
email: monika.nezdarova@trantos.cz

V Turnově 2.5. 2022



Workoutová sestava s kruhy velká

číslo výrobku: 62078

Základní informace:

Věková Kategorie:	6+
Minimální prostor:	12300x8900mm
Rozměr zařízení d.š.v.:	9100x4800x3500
Výška volného pádu:	2500mm
Dopadová plocha EN 1176:	84m ² - kačírek, písek, gumové dlaždice...
Hmotnost zařízení:	1150Kg
Určení:	exteriér
Dostupnost náhradních dílů:	dodá výrobce
Certifikát shody s normou:	EN 1176-1
Způsob kotvení:	přímá betonáž do terénu

Vybavení:

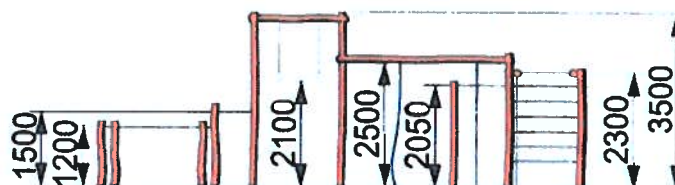
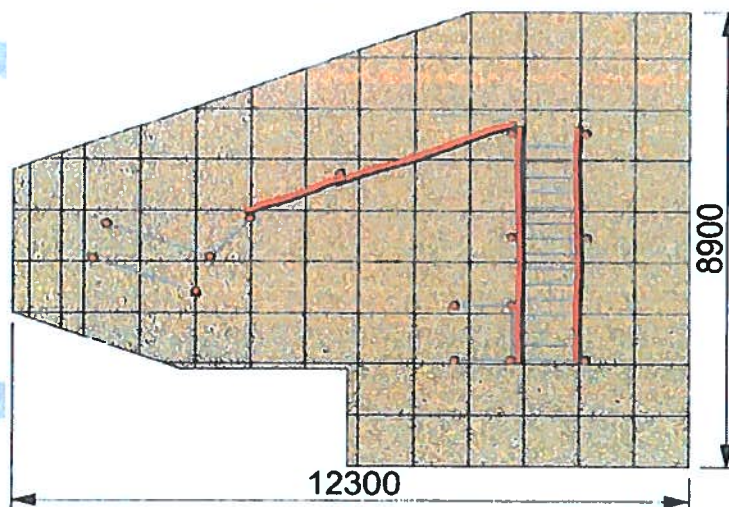
Hrazda:	4
Žebřík:	1
Šplhací lano:	1
Kruhy:	1
Bradla:	1
Horizontální žebřík:	1
Požární tyč:	2

Materiál:

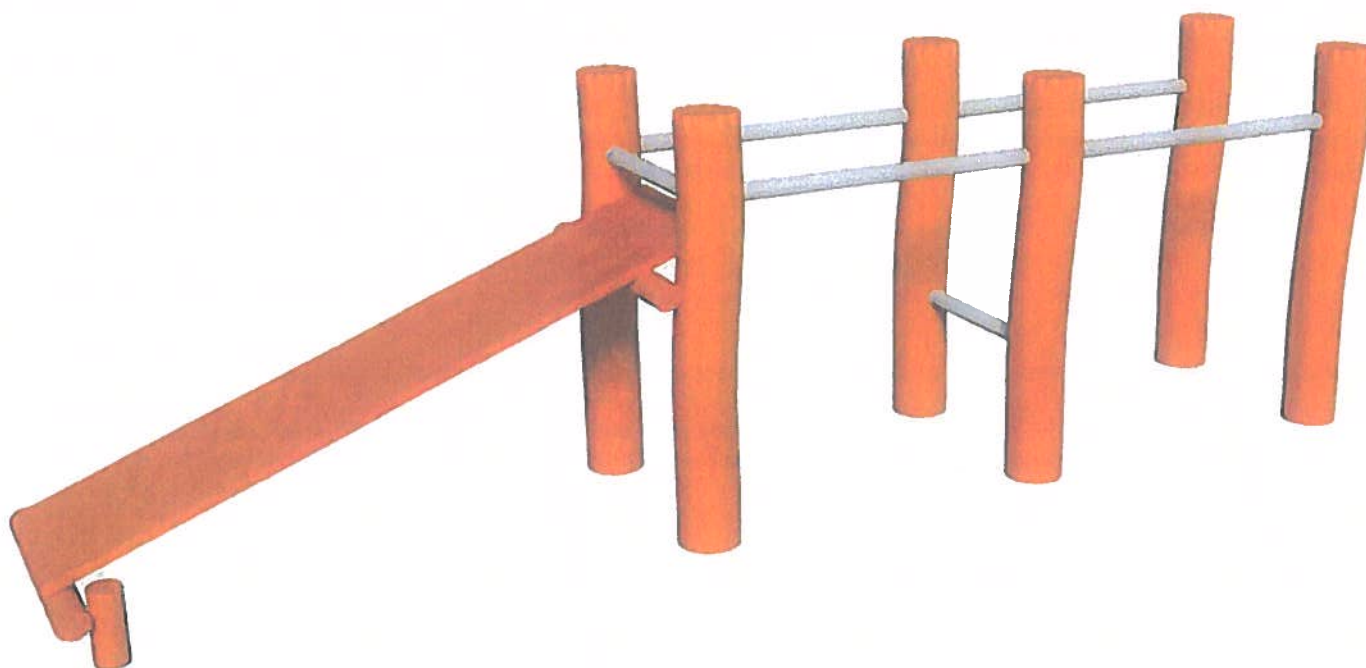
Dřevěné části:	trnovník akát
Kovové díly:	nerez ocel, žárově pokovená ocel, hliník

Povrchová úprava:

Remmers aidol GW 310 - tenkovrstvá impregnační lazura na vodní bázi



* uvedené rozměry a hmotnost jsou pouze orientační, mohou se lišit v závislosti na průměru klád



Kombinovaná sestava

Číslo výrobku: 60240

Základní informace:

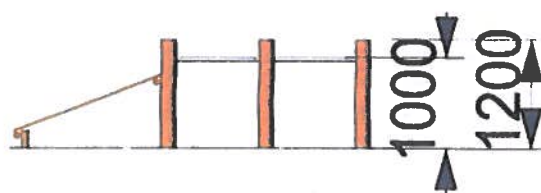
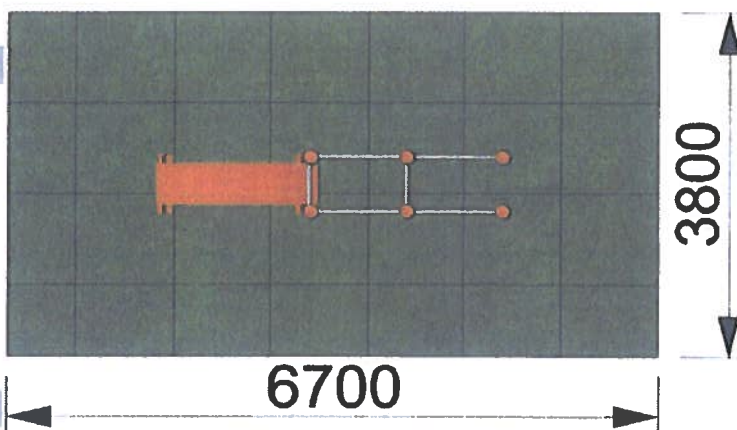
Věková kategorie: 3+
 Minimální prostor: 6700x3800mm
 Rozměr zařízení d.š.v.: 3700x800x1200mm
 Výška volného pádu: 1000mm
 Dopadová plocha EN 1177: 26m²/bez požadavků
 Hmotnost zařízení: 250Kg
 Určení: exteriér
 Dostupnost náhradních dílů: dodá výrobce
 Certifikát shody s normou: EN 1176-1
 Způsob kotvení: přímá betonáž do terénu

Materiál:

Dřevěné části: trnovník akát
 Kovové díly: nerez ocel, žárově pokovená ocel, hliník

Povrchová úprava:

Remmers aidol GW 310 - tenkovrstvá impregnační lazura na vodní bázi



* uvedené rozměry a hmotnost jsou pouze orientační, mohou se lišit v závislosti na průměru klád

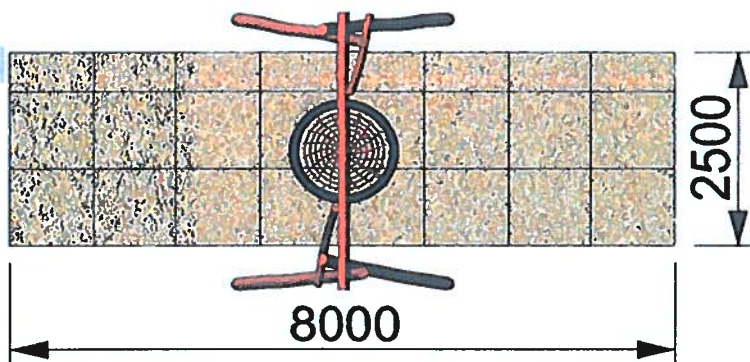


Tarzan s hnízdem

číslo výrobku: 60261

Základní informace:

Věková Kategorie:	3+
Minimální prostor:	8000x2500mm
Rozměr zařízení d.š.v.:	4000x2700x3000mm
Výška volného pádu:	1700mm
Dopadová plocha EN 1176:	20m² - kačírek, písek, gumové dlaždice...
Hmotnost zařízení:	300Kg
Určení:	exteriér
Dostupnost náhradních dílů:	dodá výrobce
Certifikát shody s normou:	EN 1176-1;2
Způsob kotvení:	přímá betonáž do terénu



Vybavení:

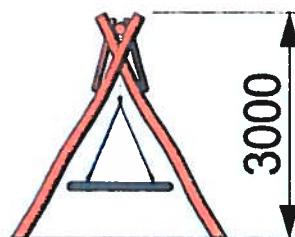
Houpačí hnízdo: 1

Materiál:

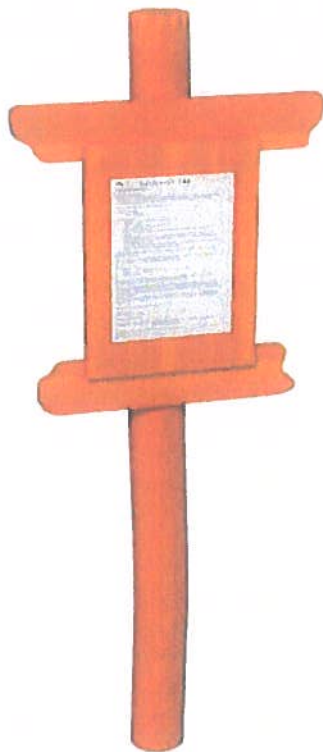
Dřevěné části:	trnovník akát
Závěs:	nerez řetěz
Lana:	lano s ocelovým kordem a pp opletem
Plastové části:	polyamid
Kovové díly:	nerez ocel, žárově pokovená ocel, hliník

Povrchová úprava:

Remmers aidol GW 310 - tenkovrstvá impregnační lazura na vodní bázi



* uvedené rozměry a hmotnost jsou pouze orientační, mohou se lišit v závislosti na průměru klád



Info tabule

číslo výrobku: 60026

Základní informace:

Rozměr zařízení d.š.v.: 750x120x2000mm

Hmotnost zařízení: 30Kg

Určení: exteriér

Dostupnost náhradních dílů: dodá výrobce

Způsob kotvení: přímá betonáž do terénu

Materiál:

Dřevěné části: trnovník akát

Kovové díly: nerez ocel, žárově pokovená ocel

Povrchová úprava:

Remmers aidol GW 310 - tenkovrstvá impregnační lazura na vodní bázi

* uvedené rozměry a hmotnost jsou pouze orientační, mohou se lišit v závislosti na průměru klad